



1

\$P14212001\$Hpicking

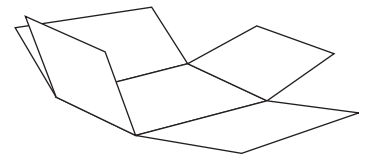
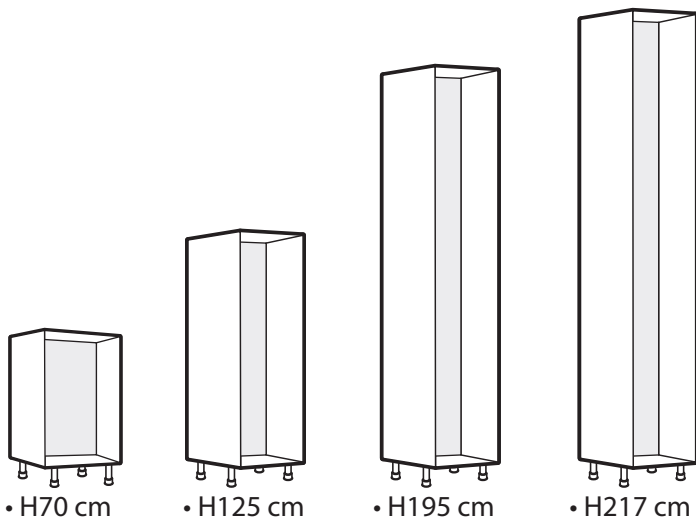
SOKLEO
OSKAB[®]
POUR TOUS

Tiroir

Notice de montage TIR1

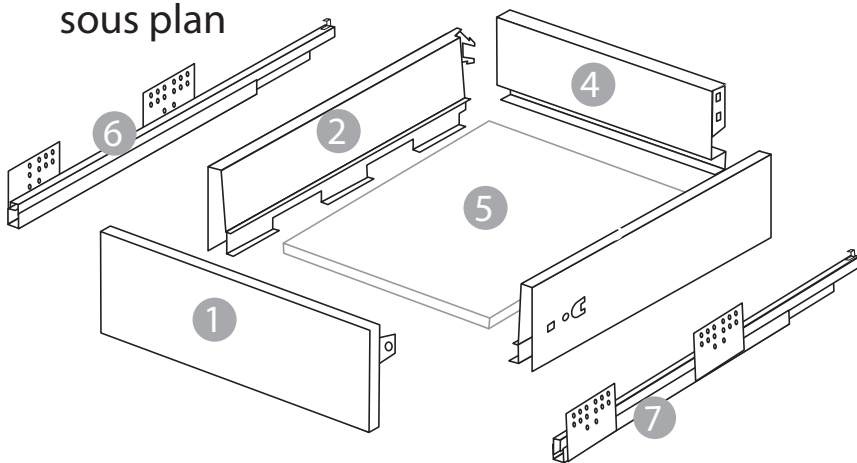
Retrouvez toutes les informations sur www.oskab.com

Solution tiroir sur caissons bas et colonnes :



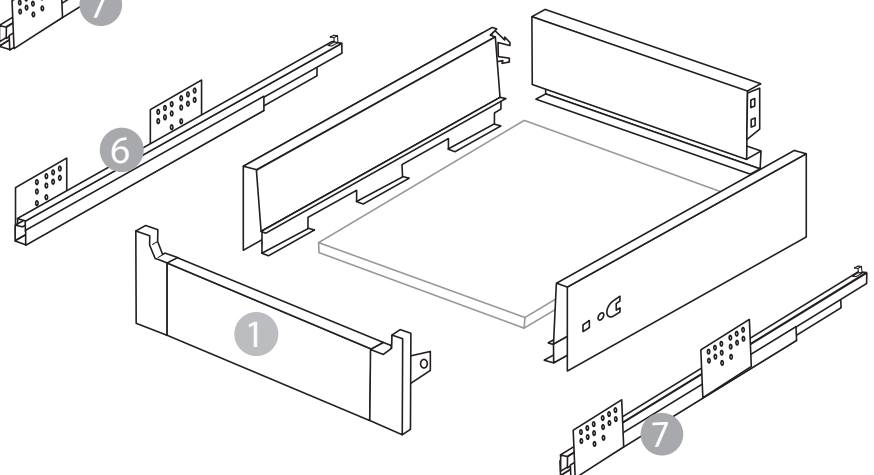
Idée : utilisez le carton vide posé sur le sol pour effectuer le montage du meuble sans l'abimer.

Structure du tiroir sous plan



⚠ Les arrières de tiroirs 40, 50 et 60 cm se trouvent dans le carton de quincaillerie.
Les arrières de tiroirs 80 et 100 cm sont emballés séparément.

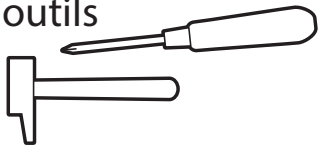
Structure du tiroir à l'anglaise



Tiroir sous plan

SOKLEO
OSKAB[®]
POUR TOUS

Les outils

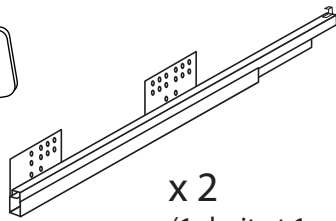


Pour composer votre meuble, référez-vous au document «**Détail composition des articles**» que vous trouverez **sur votre palette** ou dans le **mail de confirmation d'expédition** de votre commande.

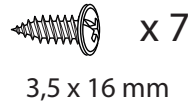
Contenu dans ce colis



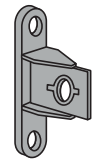
x 2
(1 droit et 1 gauche)



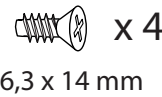
x 2
(1 droit et 1 gauche)



x 7
3,5 x 16 mm



x 2

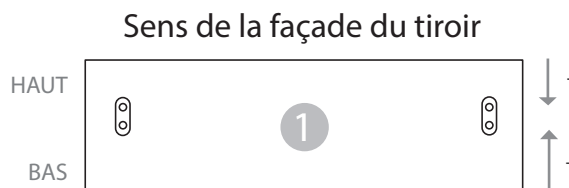


x 4
6,3 x 14 mm

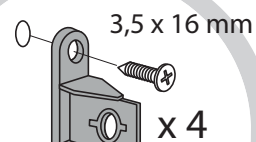
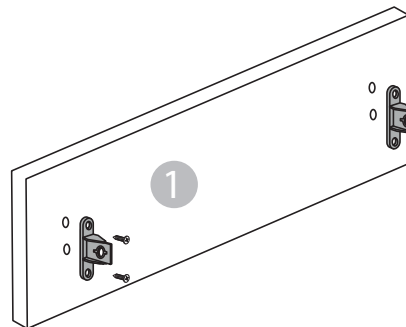


x 1

Etape 1 Fixation de la façade du tiroir



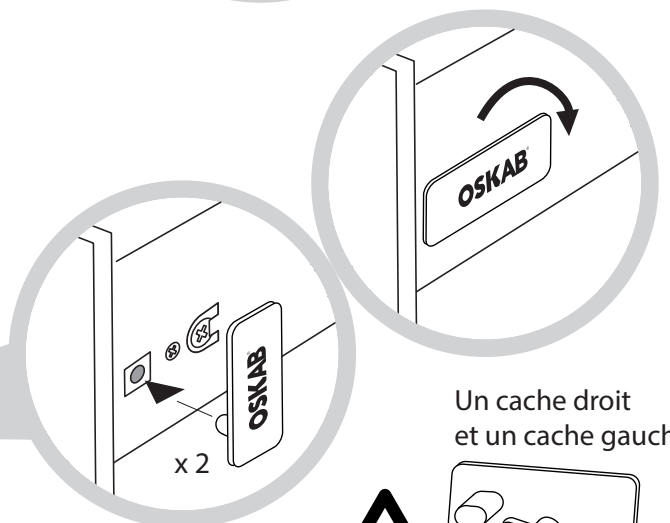
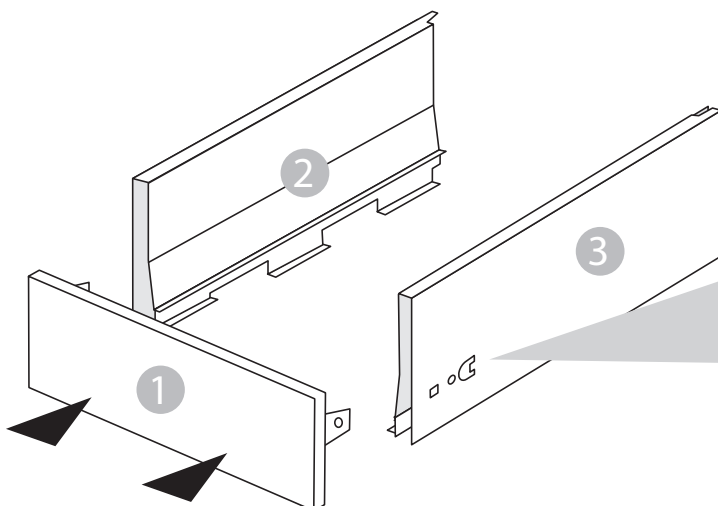
Pour que la façade soit fixée dans le bon sens. L'écart entre le bord de la façade et la fixation doit être plus important en bas.



x 4

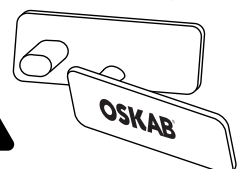
x 2

Etape 2 Assemblage du tiroir et de la façade



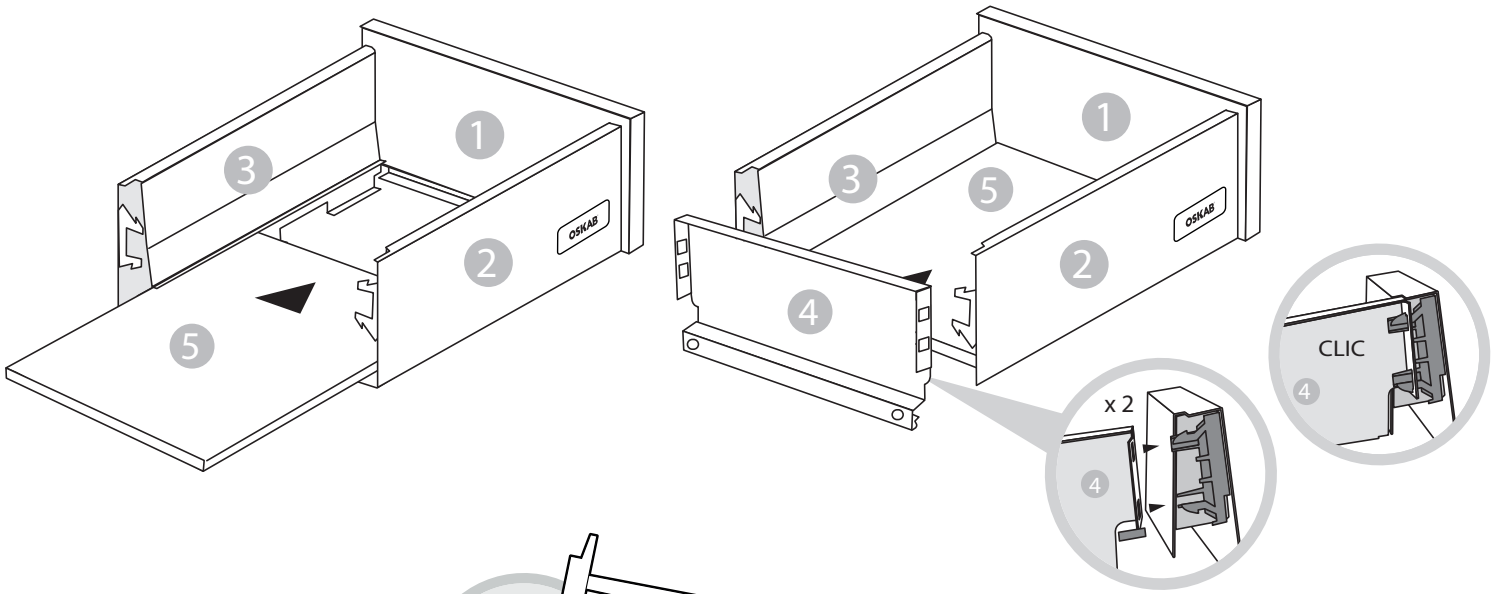
x 2

Un cache droit
et un cache gauche

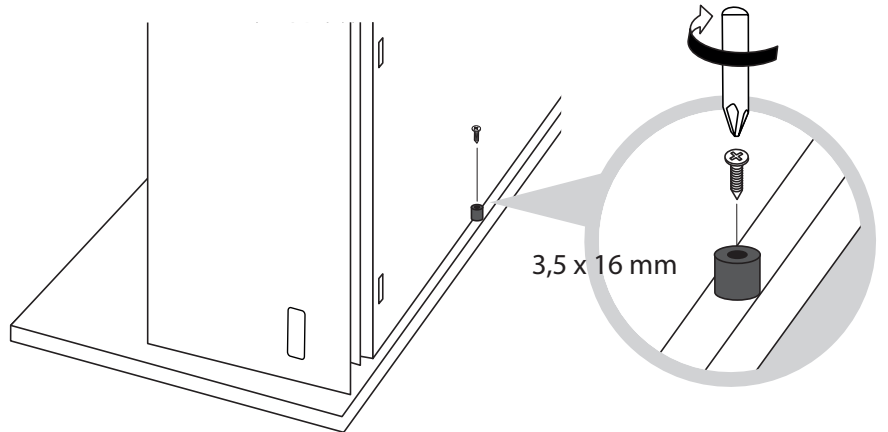
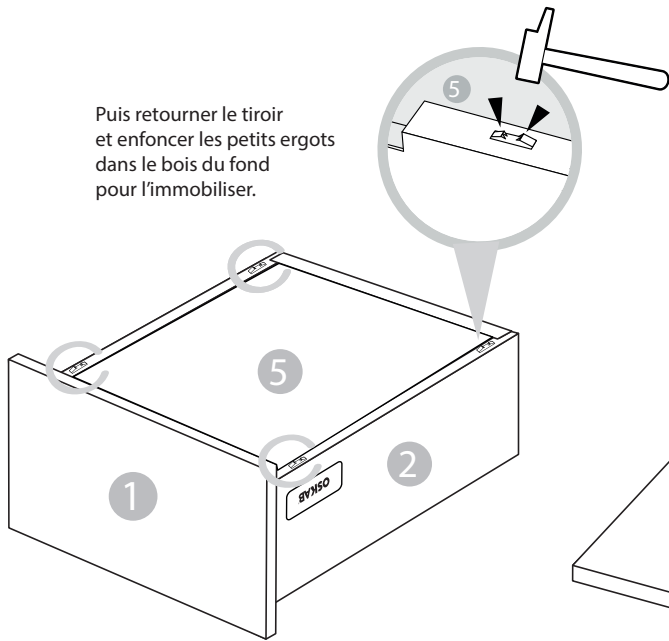


Etape 3

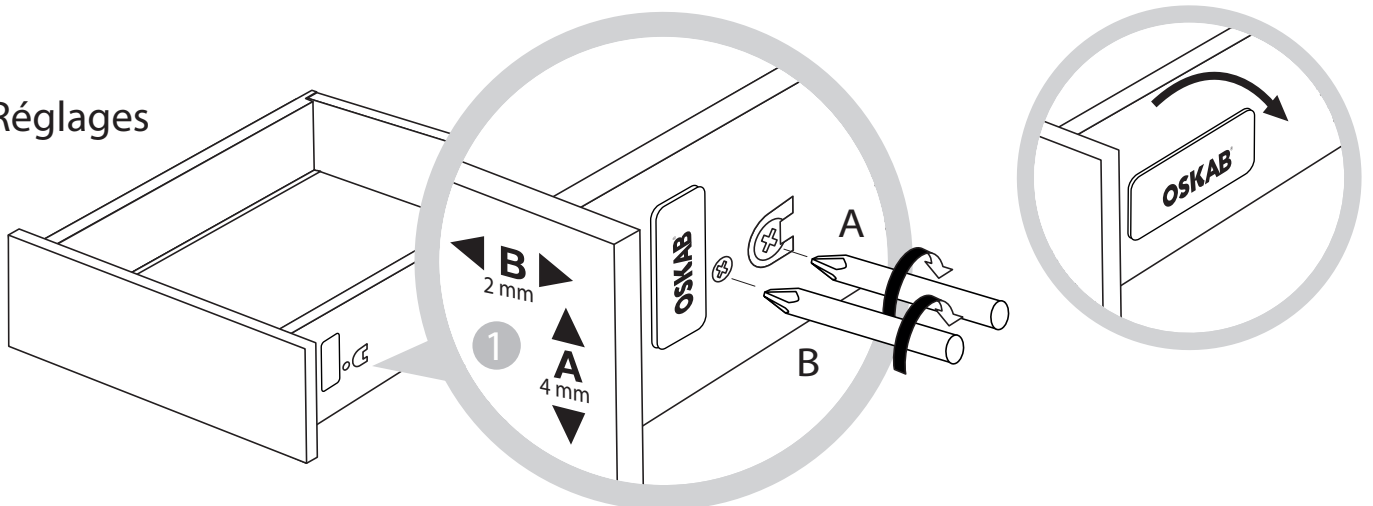
Assemblage du fond et de l'arrière du tiroir



Puis retourner le tiroir et enfoncer les petits ergots dans le bois du fond pour l'immobiliser.



Réglages

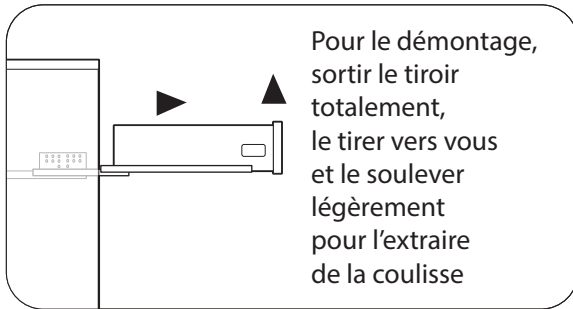


Etape 5

Positionnement des coulisses

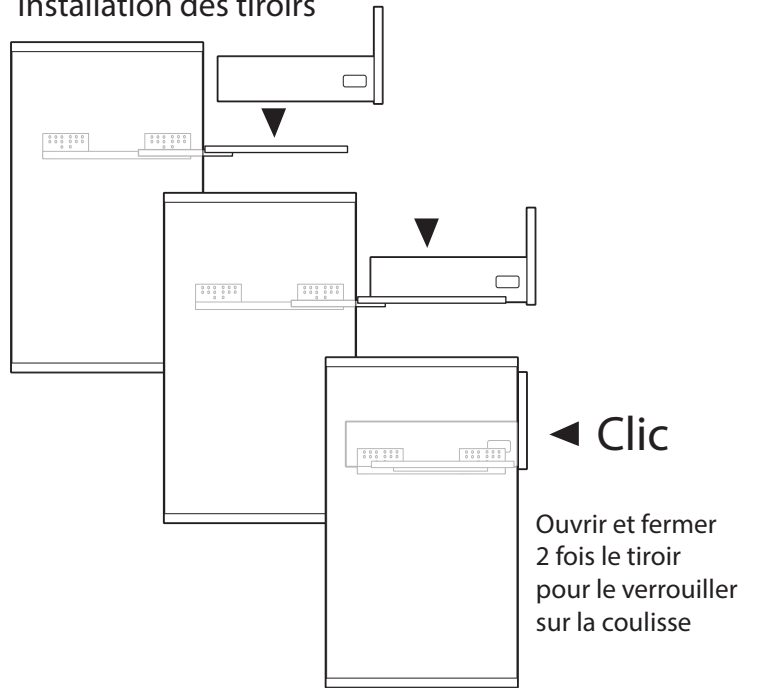


ATTENTION : se référer à la page « positionnement des coulisses » pour cette étape. Page 7.



Etape 6

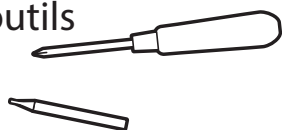
Installation des tiroirs



Tiroir à l'anglaise

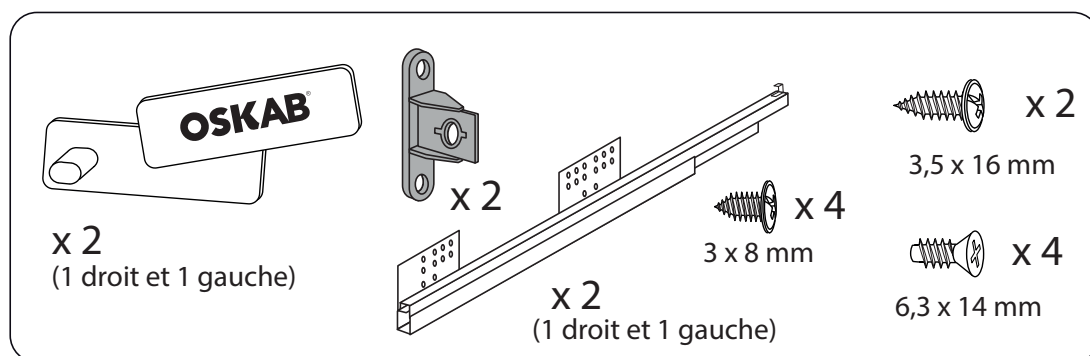
OSKAB[®]
POUR TOUS

Les outils



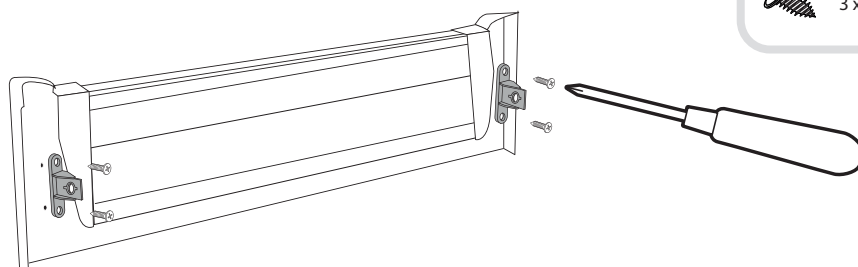
Pour composer votre meuble, référez-vous au document «Détail composition des articles» que vous trouverez **sur votre palette** ou dans **le mail de confirmation d'expédition** de votre commande.

Contenu dans ce colis



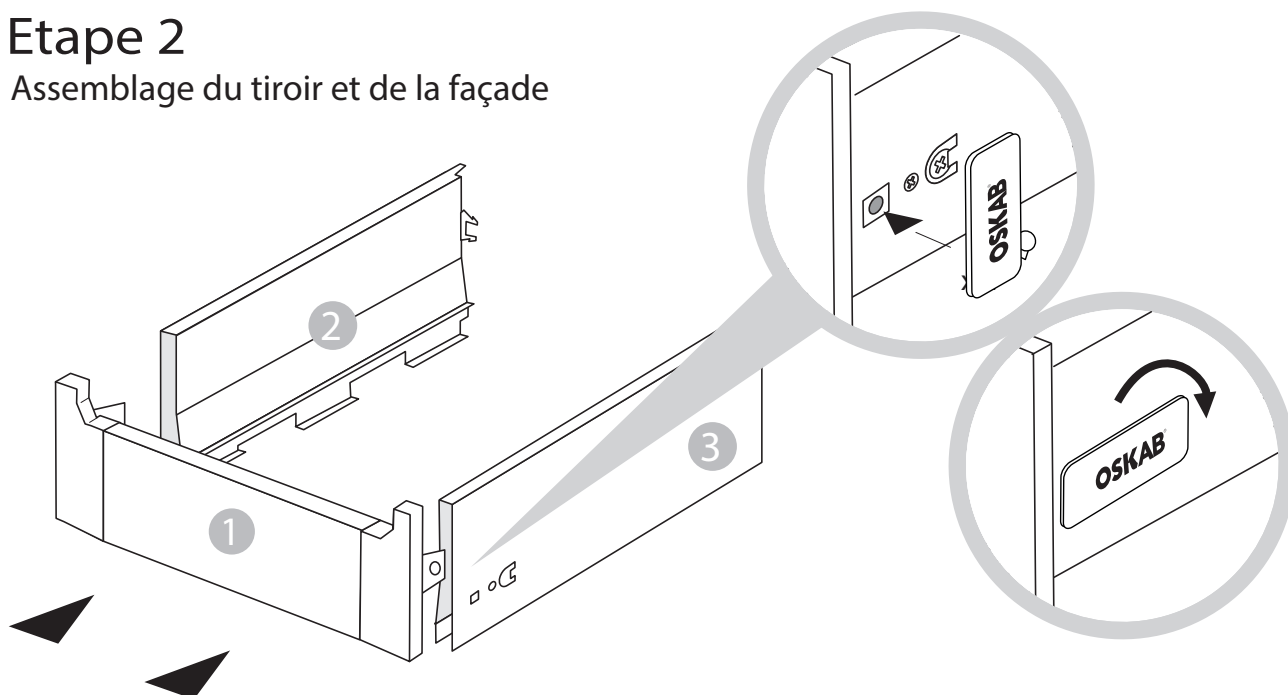
Etape 1

Fixation de la façade du tiroir à l'anglaise



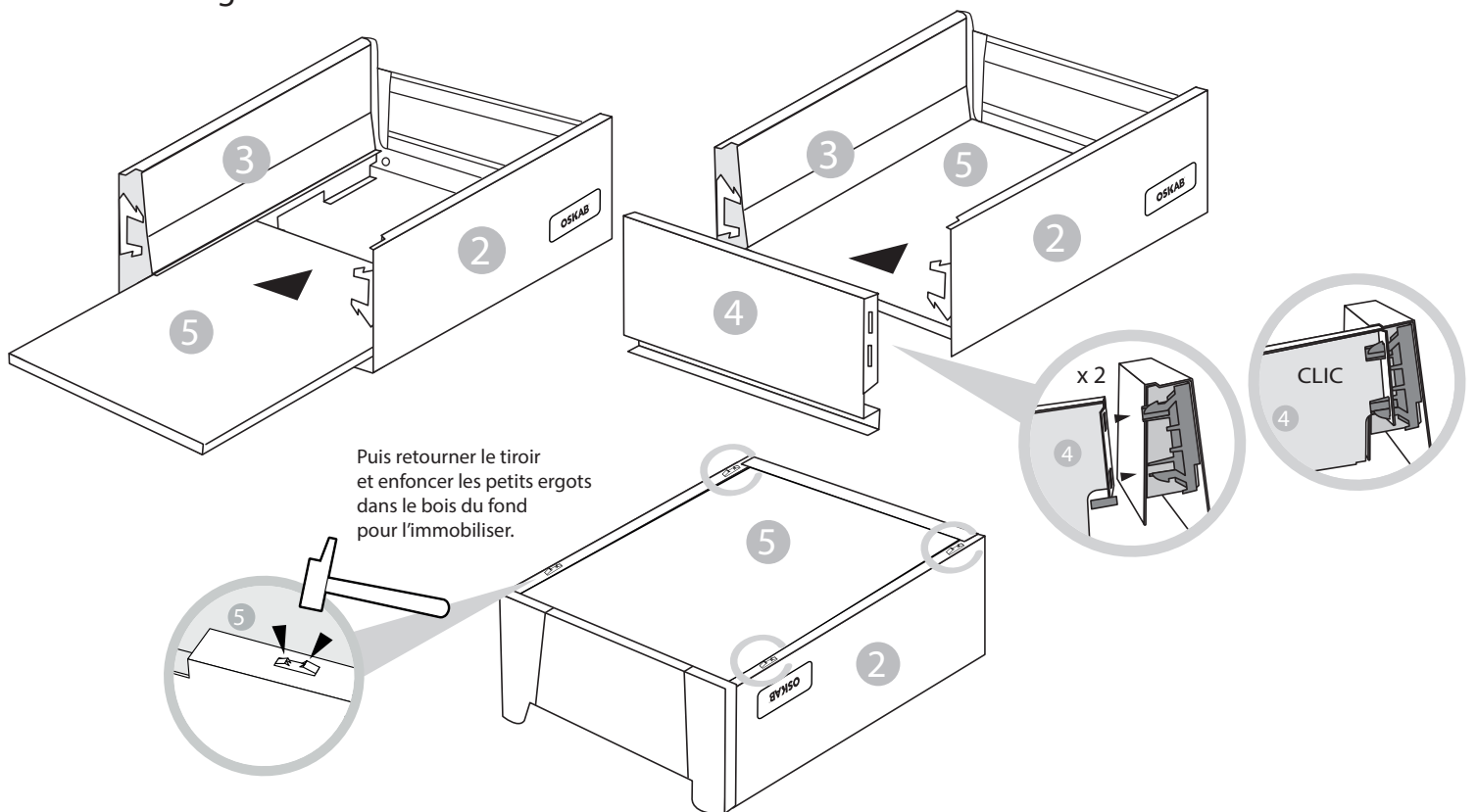
Etape 2

Assemblage du tiroir et de la façade



Etape 3

Assemblage du fond et de l'arrière du tiroir



Etape 4

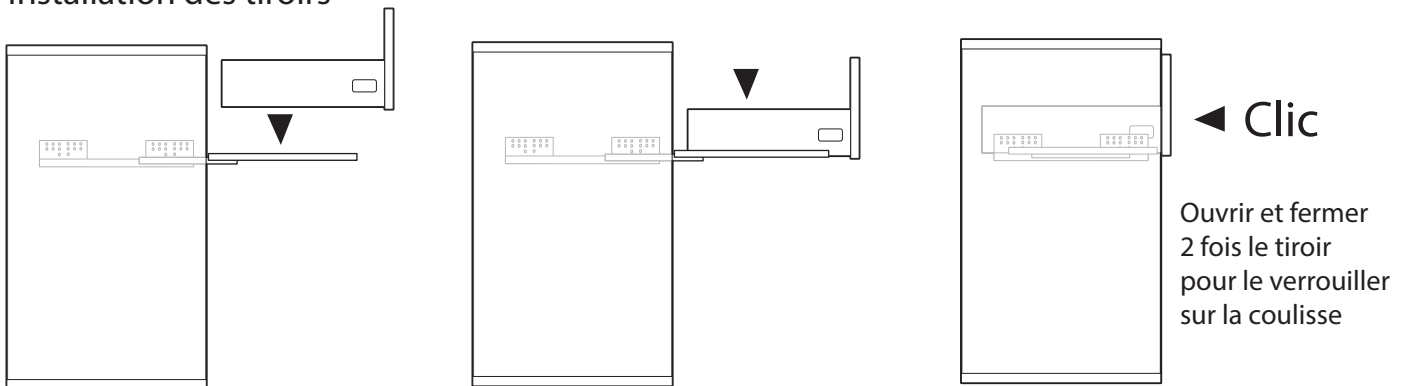
Positionnement des coulisses



ATTENTION : se référer à la page « positionnement des coulisses » pour cette étape. Page 7.

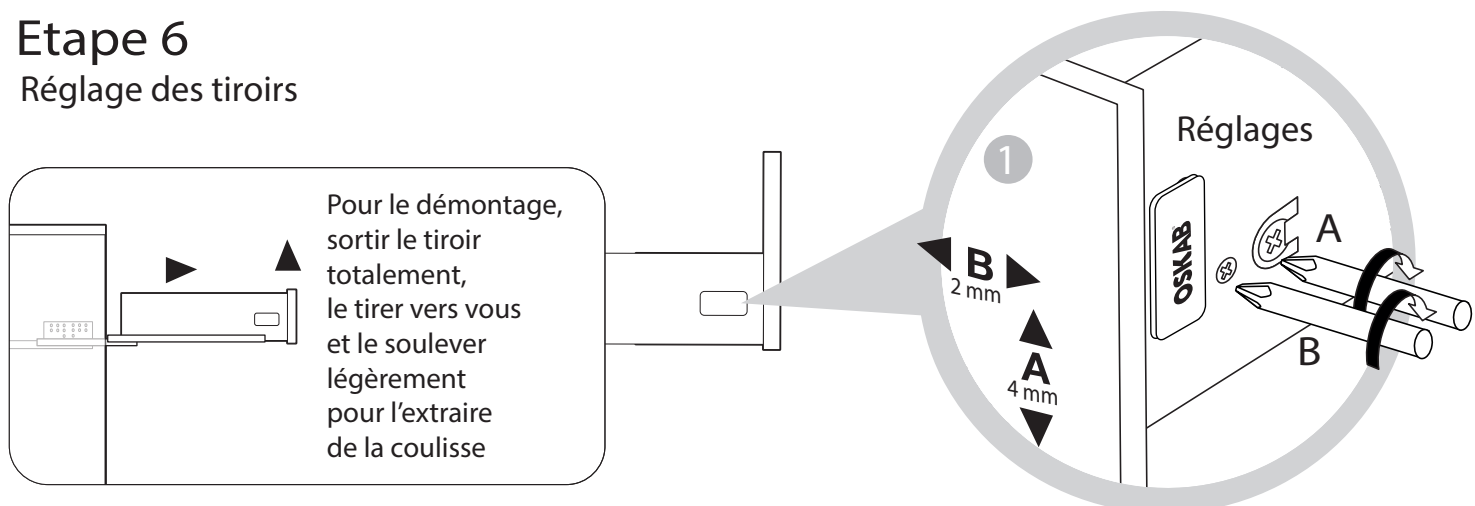
Etape 5

Installation des tiroirs



Etape 6

Réglage des tiroirs

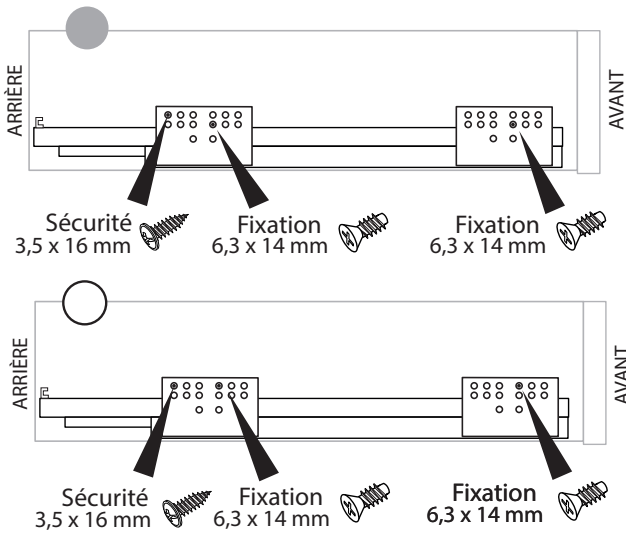


EMPLACEMENT DES COULISSES SELON TIROIR

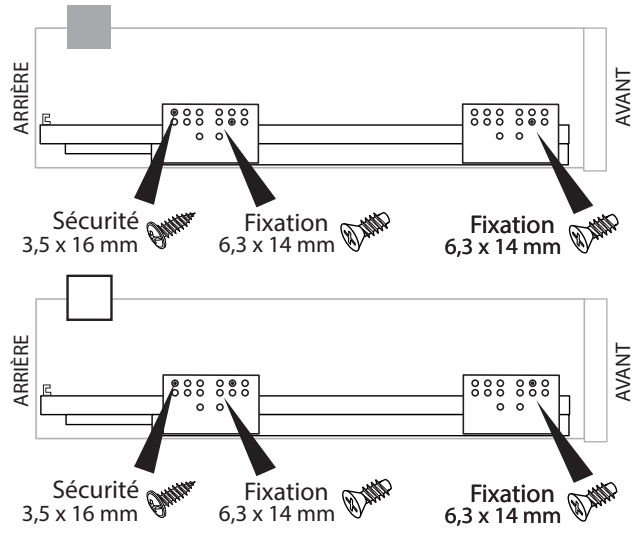


Sur les schémas, repérez la couleur derrière le numéro du trou.
Selon qu'il est sur fond gris ou blanc, il indique comment visser les plaques des coulisses.

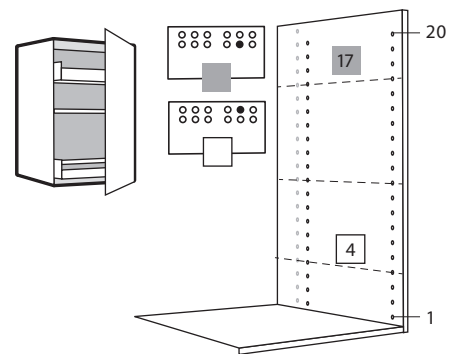
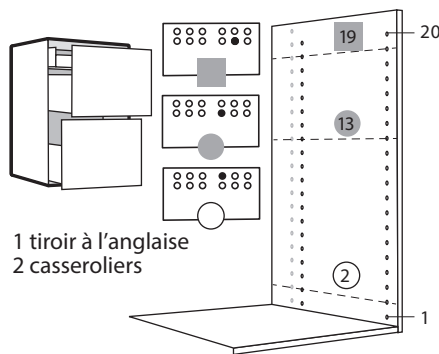
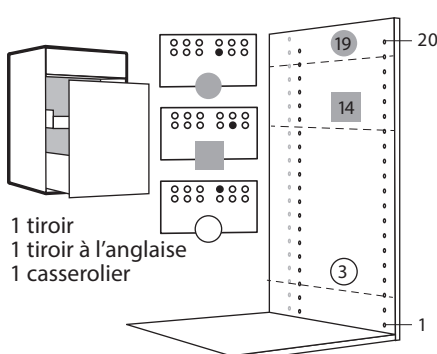
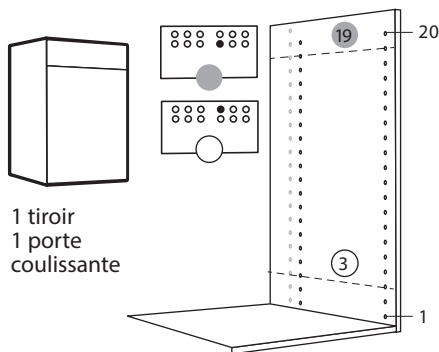
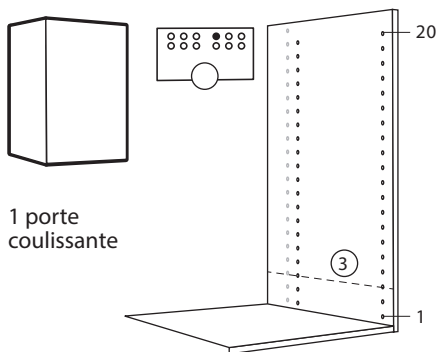
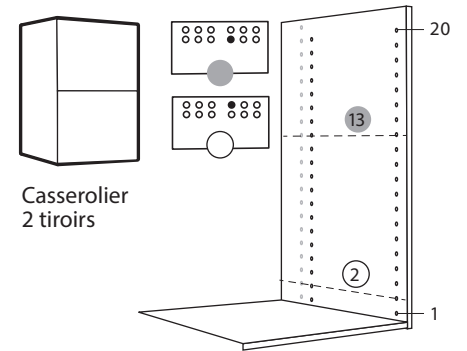
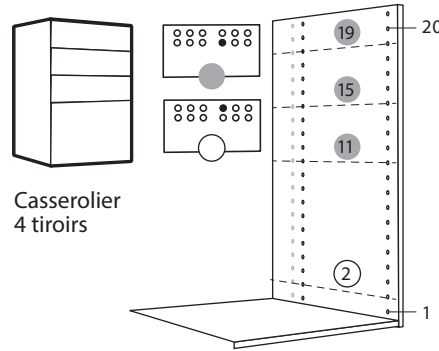
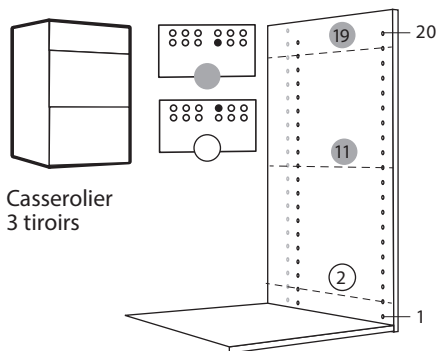
TIROIR OU CASSEROLIER SIMPLE



TIROIR OU CASSEROLIER À L'ANGLAISE



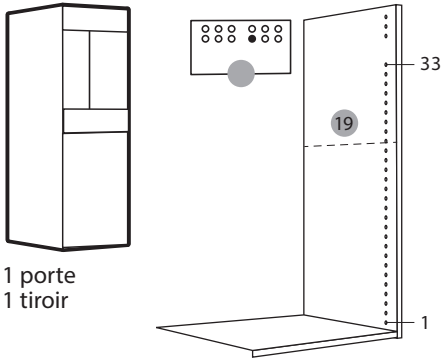
Les solutions pour un caisson de 70 cm



Les solutions pour une demi-colonne de 125 cm

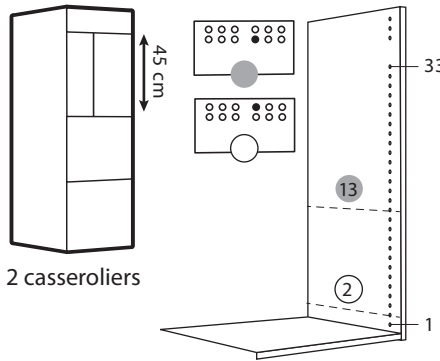
Avec four niche 45 cm

Colonne N°56



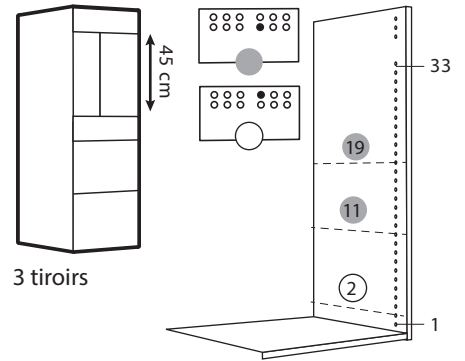
1 porte
1 tiroir

Colonne N°57



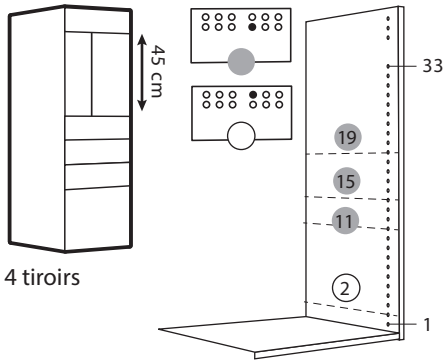
2 casseroiliers

Colonne N°58



3 tiroirs

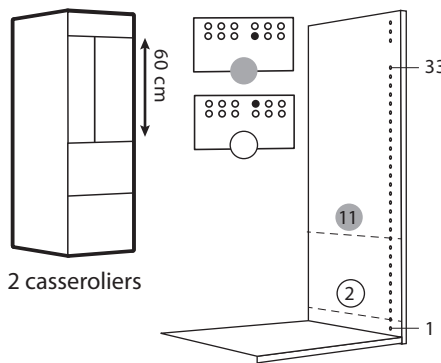
Colonne N°59



4 tiroirs

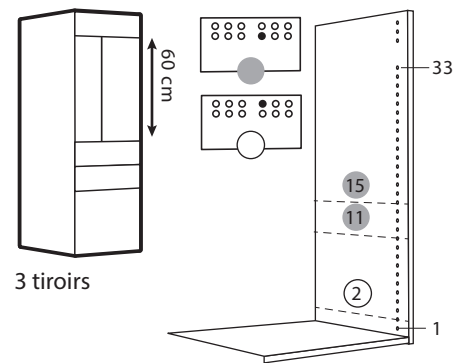
Avec four 60 cm

Colonne N°58



2 casseroiliers

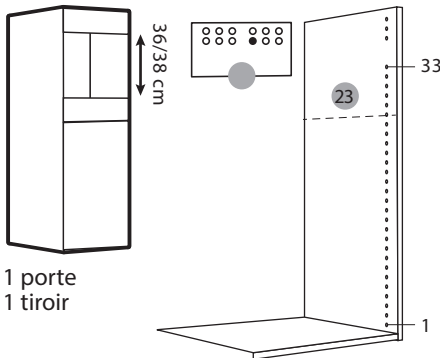
Colonne N°59



3 tiroirs

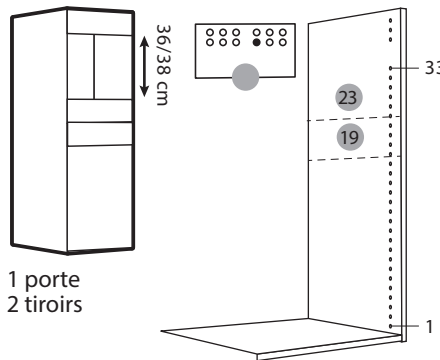
Avec micro-ondes 36 ou 38 cm* (la niche est adaptable en hauteur selon la taille votre appareil)

Colonne N°21



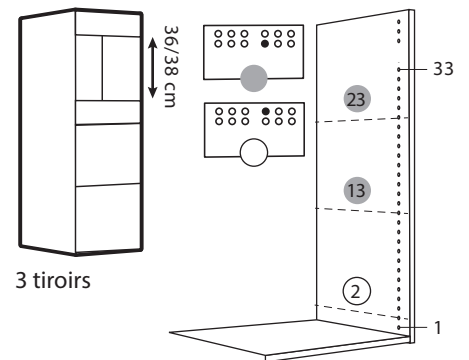
1 porte
1 tiroir

Colonne N°56



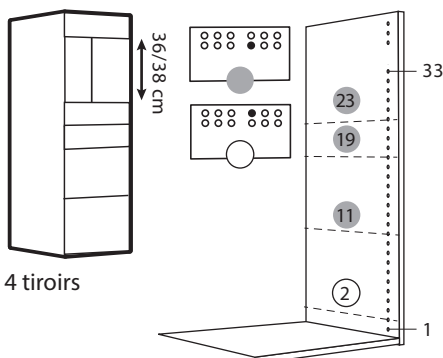
1 porte
2 tiroirs

Colonne N°57



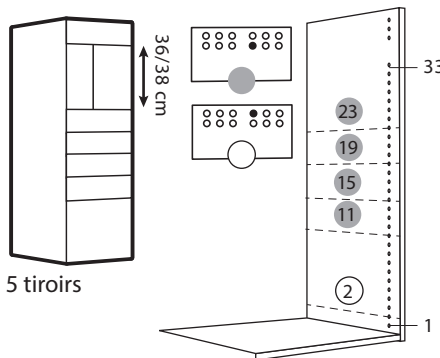
3 tiroirs

Colonne N°58



4 tiroirs

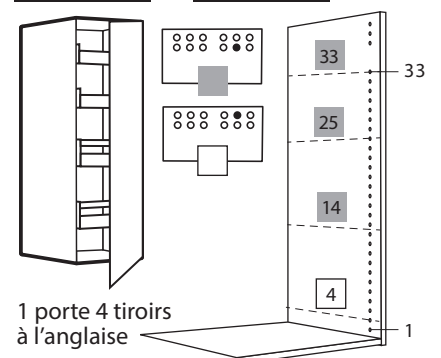
Colonne N°59



5 tiroirs

Rangement

Colonne N°26 ou Colonne N°27

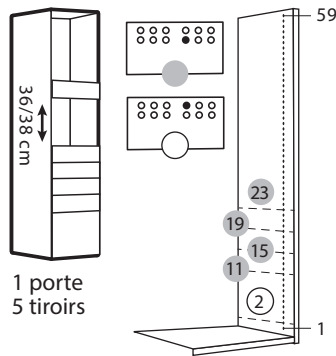


1 porte 4 tiroirs
à l'anglaise

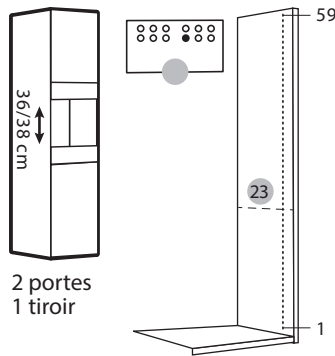
Les solutions pour une colonne de 195 cm

Avec micro-ondes 36 ou 38 cm (la niche est adaptable en hauteur selon la taille votre appareil)

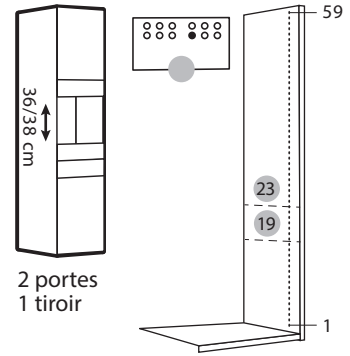
Colonne N°59



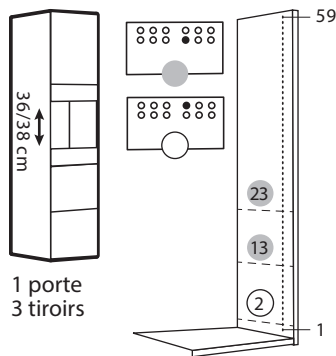
Colonne N°2121



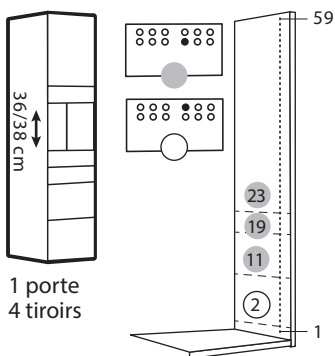
Colonne N°2156



Colonne N°2157

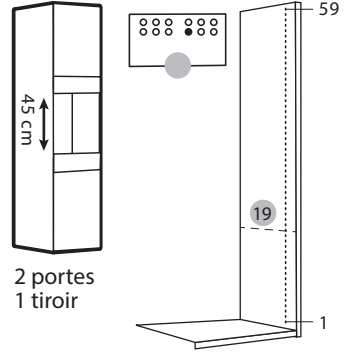


Colonne N°2158

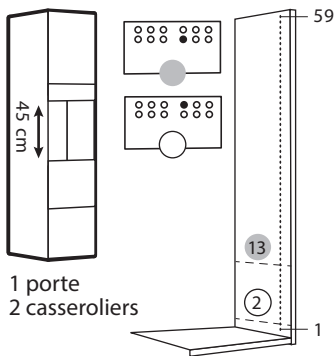


Avec four niche 45 cm

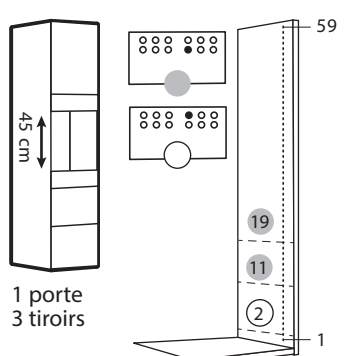
Colonne N°2156



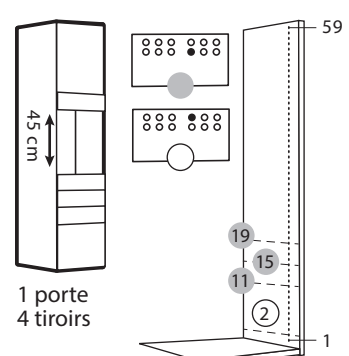
Colonne N°2157



Colonne N°2158

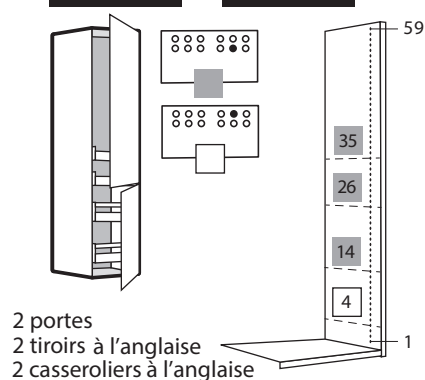


Colonne N°2159

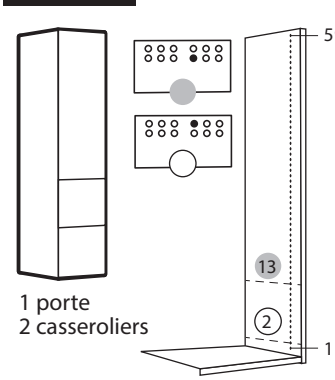


Rangement

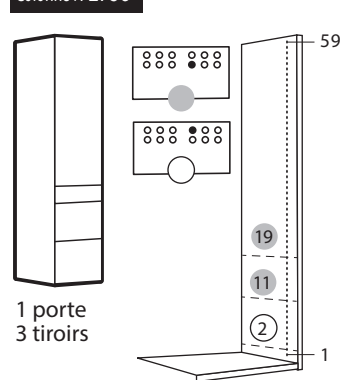
Colonne N°1926 ou Colonne N°2127



Colonne N°2757



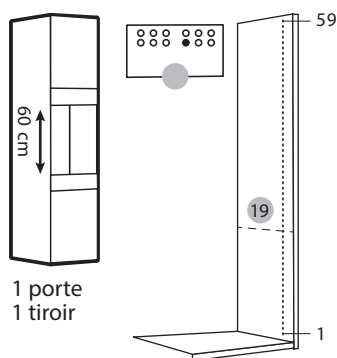
Colonne N°2758



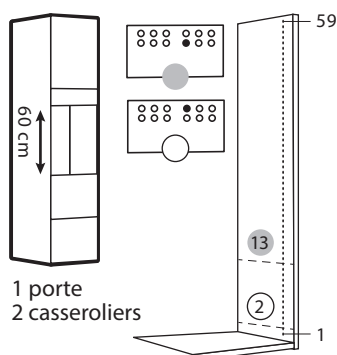
Les solutions pour une colonne de 195 cm

Avec four 60 cm

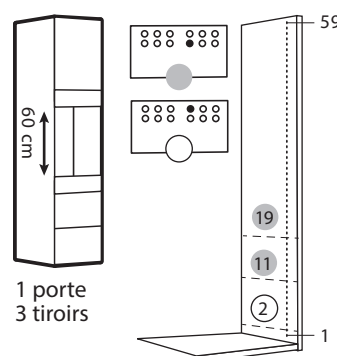
Colonne N°1616



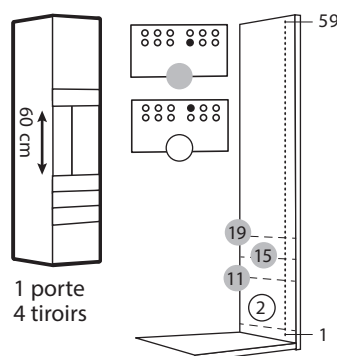
Colonne N°1657



Colonne N°1658

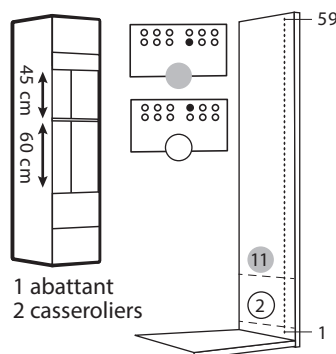


Colonne N°1659

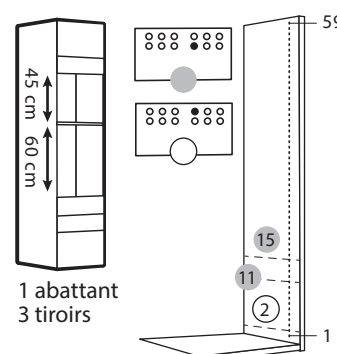


Avec micro-ondes 45 cm + four 60 cm

Colonne N°558

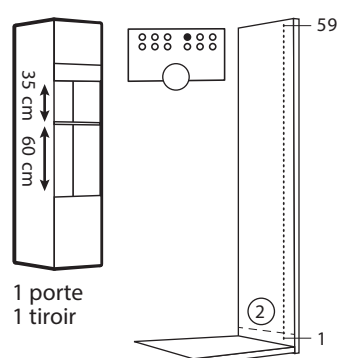


Colonne N°559

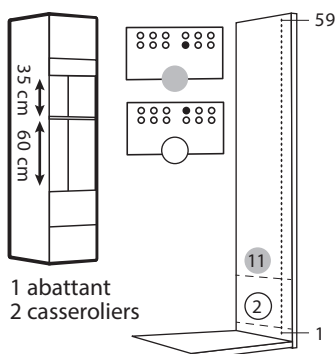


Avec micro-ondes 36 ou 38 cm + four 60 cm

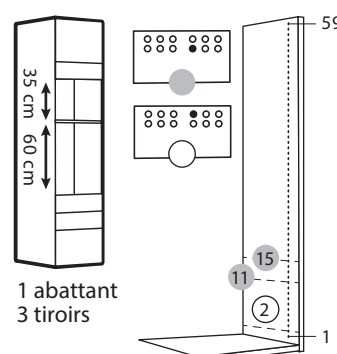
Colonne N°1016



Colonne N°1058



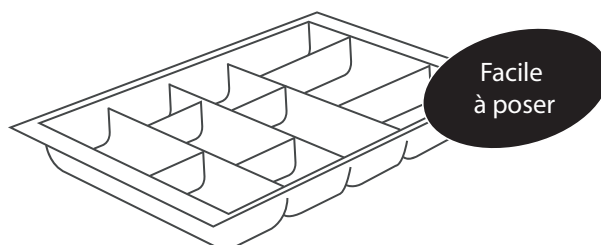
Colonne N°1059



ACCESSOIRISATION (en option)

Range-couvert pour tiroir

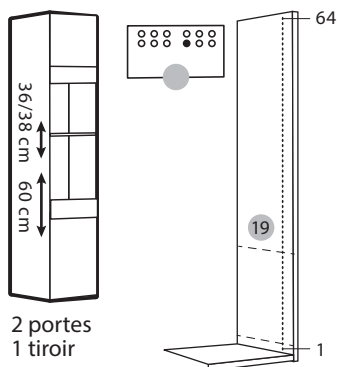
Existe pour les tiroirs L40-L50-L60-L80 et L100,
et fourni avec des séparateurs.
Sans fixation.



Les solutions pour une colonne de 217 cm

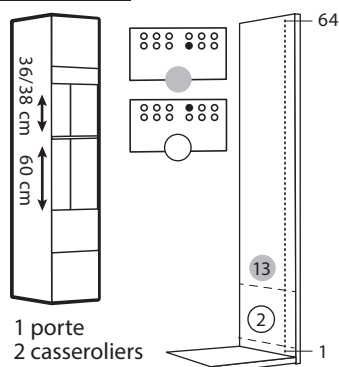
Avec micro-ondes 36 ou 38 cm + four 60 cm

Colonne N°1356



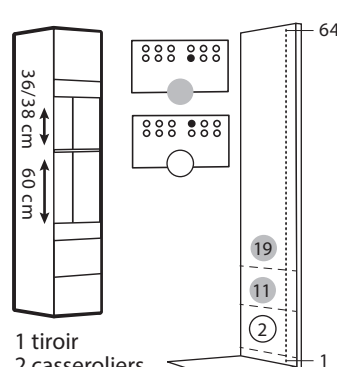
2 portes
1 tiroir

Colonne N°1357



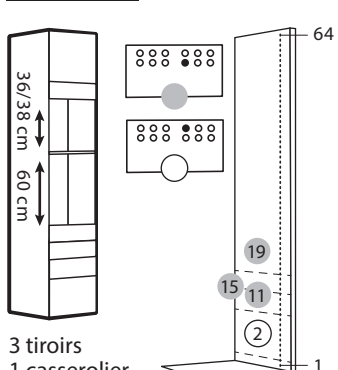
1 porte
2 casseroles

Colonne N°1358



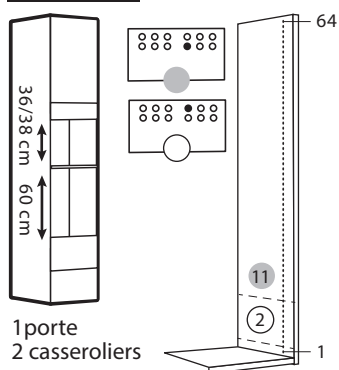
1 tiroir
2 casseroles

Colonne N°1359



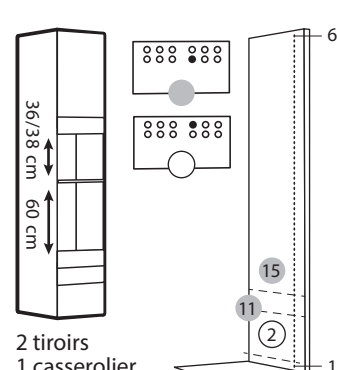
3 tiroirs
1 casseroles

Colonne N°1658



1 porte
2 casseroles

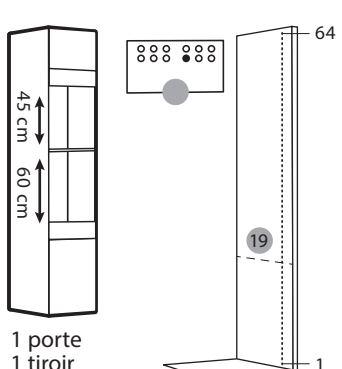
Colonne N°1659



2 tiroirs
1 casseroles

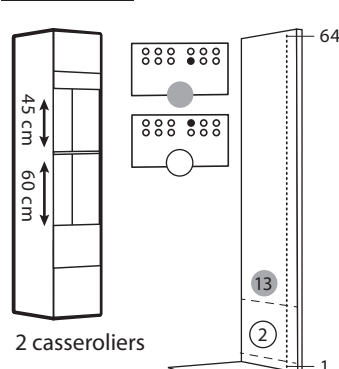
Avec micro-ondes 45 cm + four 60 cm

Colonne N°1056



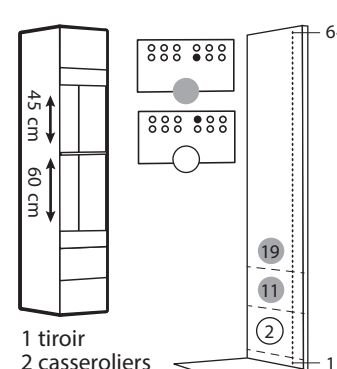
1 porte
1 tiroir

Colonne N°1057



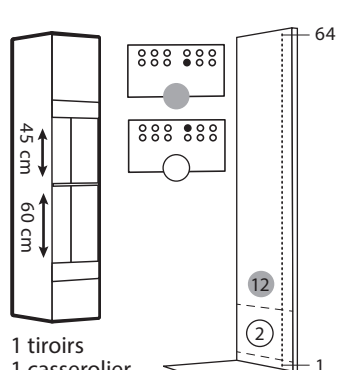
2 casseroles

Colonne N°1058



1 tiroir
2 casseroles

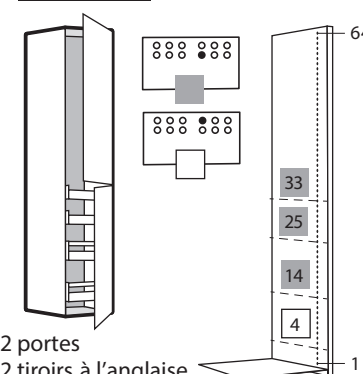
Colonne N°1059



1 tiroirs
1 casseroles

Rangement

Colonne N°2427



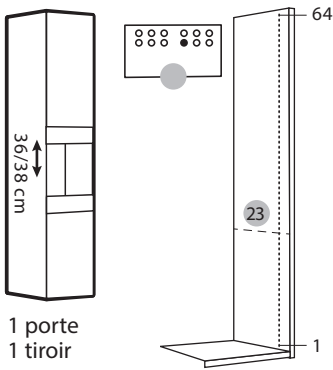
2 portes
2 tiroirs à l'anglaise
2 casseroles à l'anglaise

Les solutions pour une colonne de 217 cm

Avec micro-ondes 36 ou 38 cm

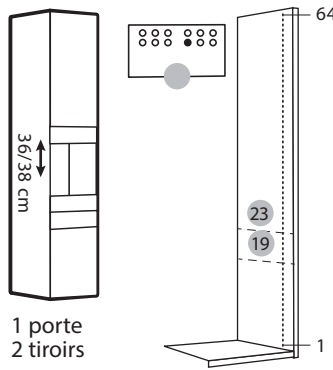
(la niche est adaptable en hauteur selon la taille votre appareil)

Colonne N°2421



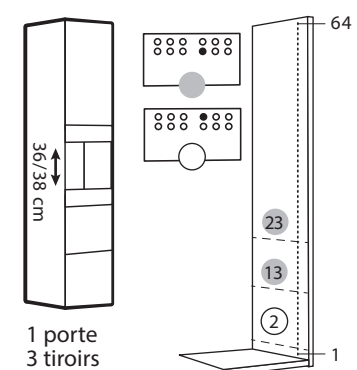
1 porte
1 tiroir

Colonne N°2456



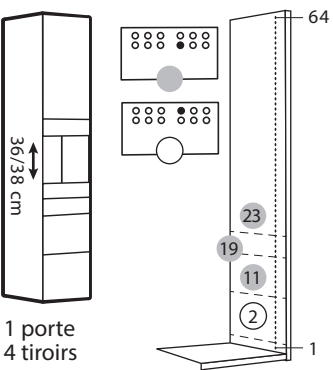
1 porte
2 tiroirs

Colonne N°2457



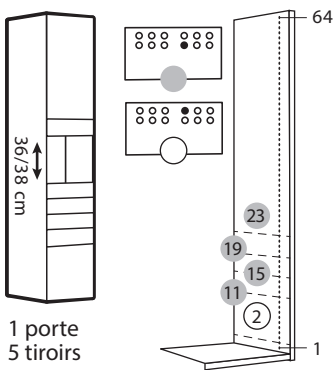
1 porte
3 tiroirs

Colonne N°2458



1 porte
4 tiroirs

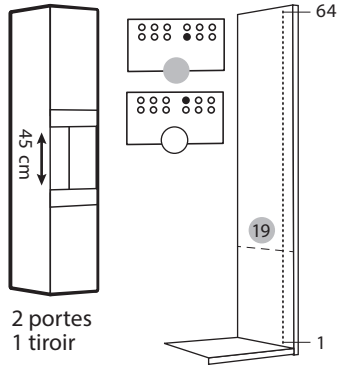
Colonne N°2459



1 porte
5 tiroirs

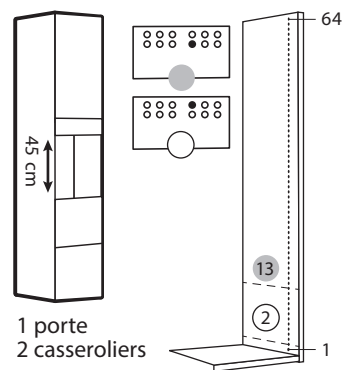
Avec four 45 cm

Colonne N°2456



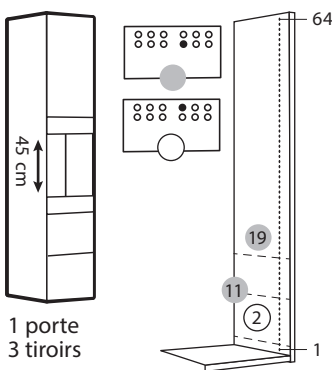
2 portes
1 tiroir

Colonne N°2457



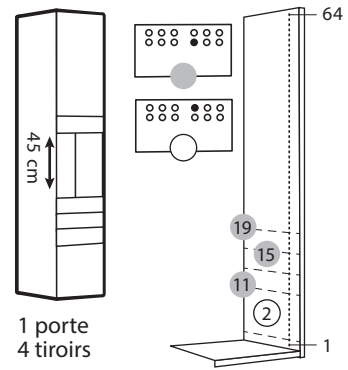
1 porte
2 casseroiliers

Colonne N°2458



1 porte
3 tiroirs

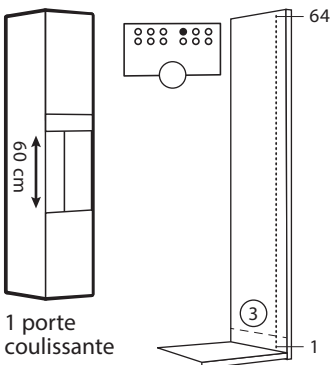
Colonne N°2459



1 porte
4 tiroirs

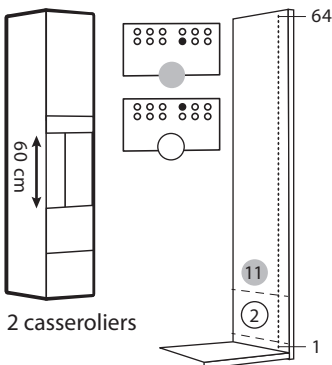
Avec four 60 cm

Colonne N°2416



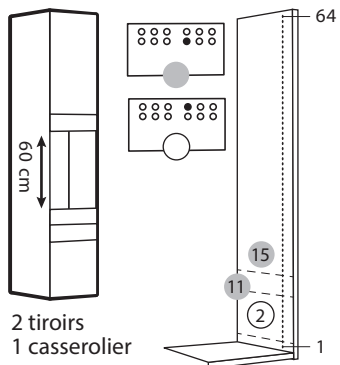
1 porte
coulissante

Colonne N°2458



2 casseroiliers

Colonne N°2459



2 tiroirs
1 casseroilier