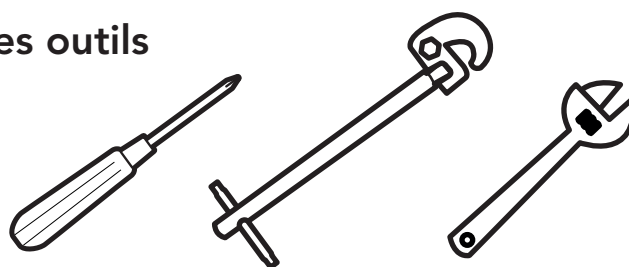


Les outils



tournevis

clé à lavabo ou à molette



Etape 1

Couper l'arrivée d'eau.

Fermer la vanne de votre arrivée d'eau générale.

Vider votre installation.

Ouvrir les différents points d'eau de la maison et vider le circuit du mitigeur.

Etape 2

Démonter votre mitigeur.

Dévisser la vis de maintien qui se trouve généralement entre les 2 flexibles. Utiliser un tournevis ou une clé en fonction de la nature de la fixation. Finir de dévisser à la main.

Etape 3

Retirer les fixations qui se trouvent au dessous de l'évier.

Il y a généralement une rondelle bloquant le tout ainsi qu'un joint. Il faut tout retirer.

Etape 4

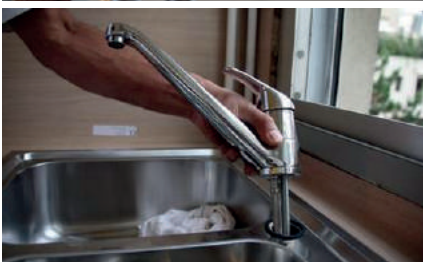
Dévisser les flexibles d'alimentation

Pour cela, utiliser la clé à molette.



Etape 5

Retirer le mitigeur ainsi que les flexibles.
Nettoyer l'embase avant de placer le nouveau mitigeur.



Etape 6

Préparer votre nouveau mitigeur.

1) Positionner les nouveaux flexibles fournis avec le mitigeur.
Ne pas utiliser les anciens flexibles.

2) Positionner le joint d'étanchéité entre le mitigeur et l'évier.

3) Positionner la vis permettant le serrage du mitigeur sur l'évier.

Référez-vous à la notice de votre mitigeur en cas de doute.

Positionner le nouveau mitigeur.

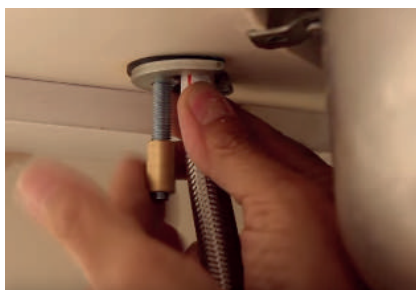
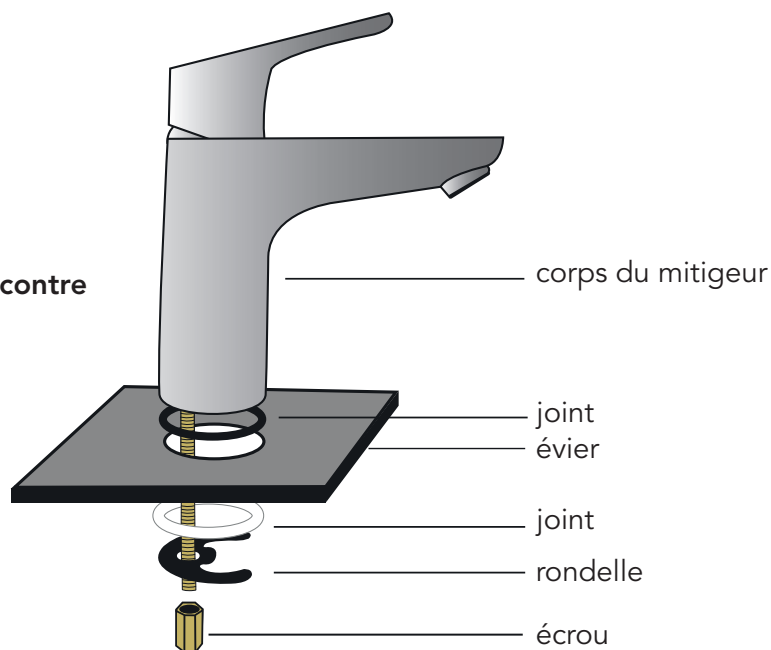
Il est important de ne pas oublier le joint se positionnant entre le mitigeur et l'évier.



Etape 7

Préparer les pièces permettant la fixation du mitigeur sur l'évier.
Il y a un joint, une rondelle de maintien et un écrou.

Pour ne rien oublier,
se référer au schéma ci-contre



Etape 8

Fixer le mitigeur.

Positionner en premier le joint caoutchouc puis la rondelle métallique et visser l'écrou sur la tige fileté afin de fixer l'ensemble. Bien serrer avec une clé à molette (ou équivalent).



Etape 9

Brancher les flexibles (ou lyres) sur votre arrivée.

Faire attention lors du montage de respecter l'arrivée d'eau froide et chaude.



Etape 10

Ouvrir l'arrivée d'eau.